

041687 地積測量図

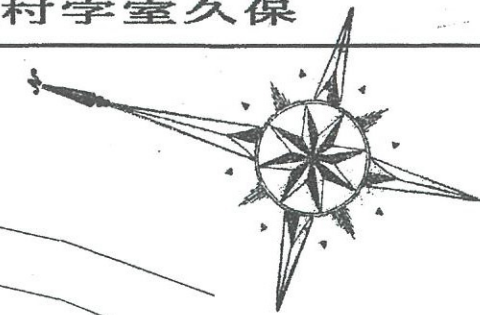
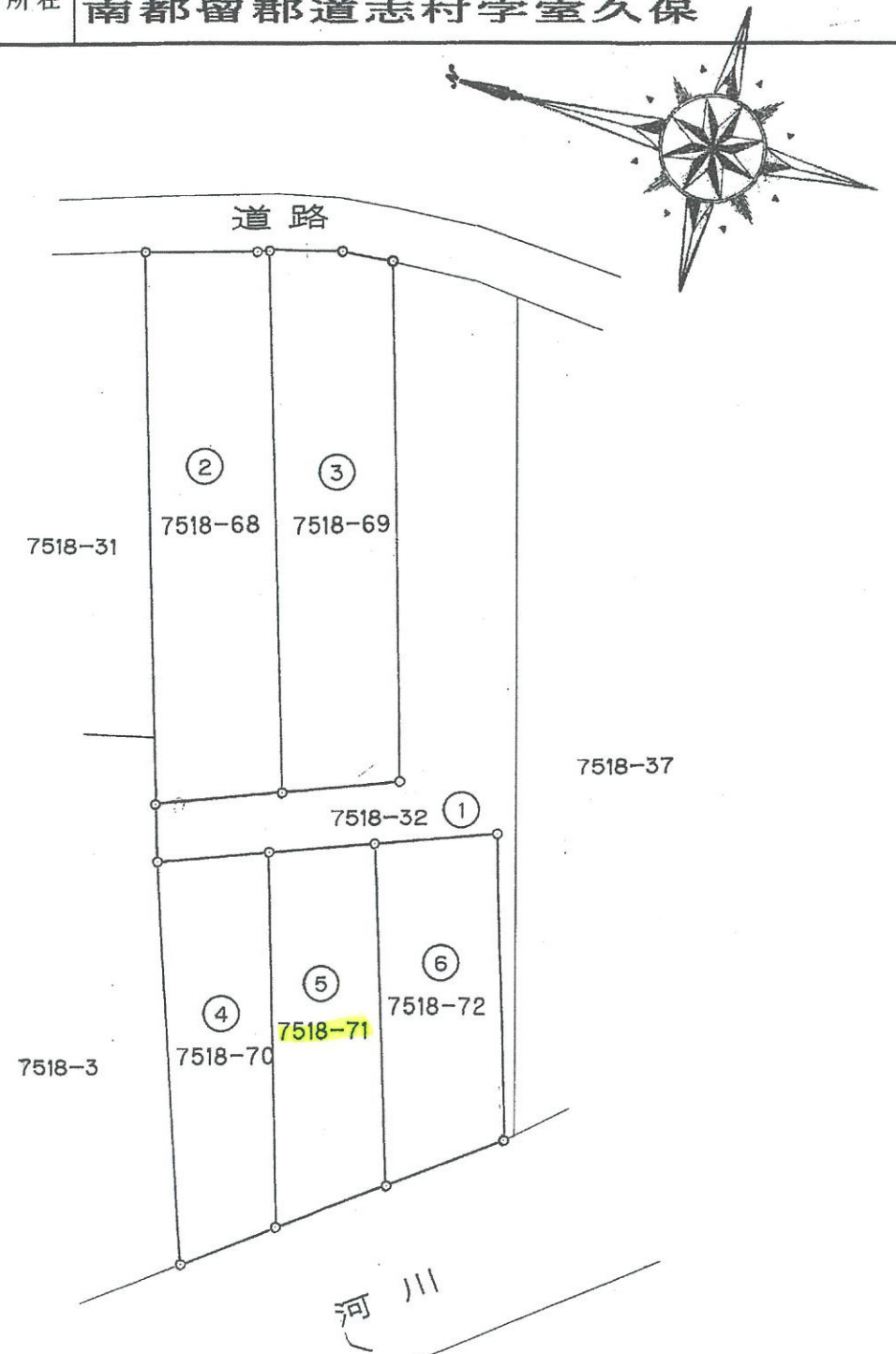
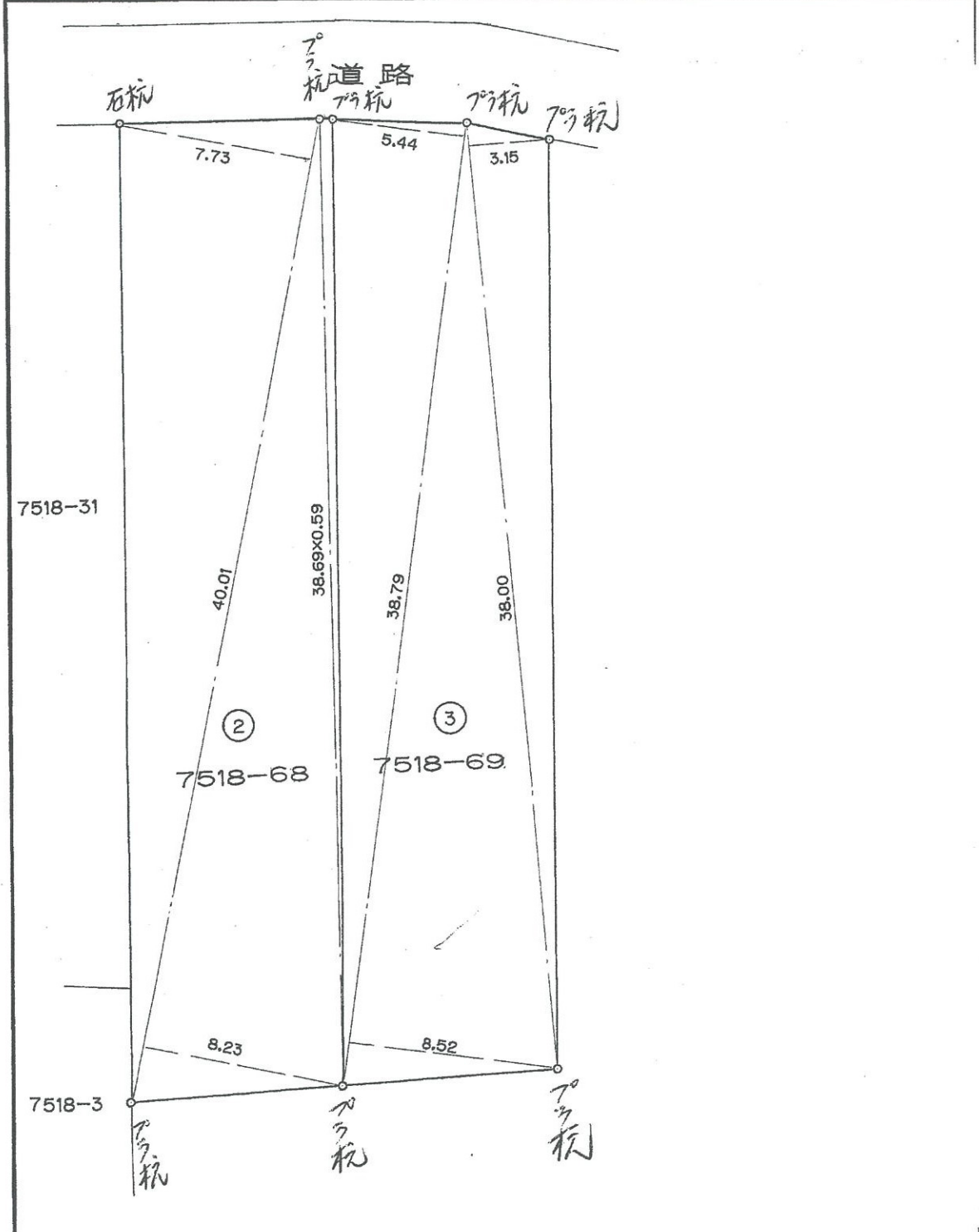
① 7518-32, ② ③

地番	7518-32-70
	7518-68-71
	7518-69-72

土地所在図
地積測量図

1/2

土地の所在 南都留郡道志村字室久保



縮尺 = 1 : 250

作製者 都留市上谷2丁目2番22号
土地家屋調査士 藤本 紘
(昭和63年10月21日作製)

申請人 有限会社 ニューハウジング
代表取締役 酒井 良幸

縮尺 1 / 500

昭和63.10.25

041688

地番	7518-70.-71-72	土地積測量図
土地の所在	南都留郡道志村字室久保	

メンセキ ケイサンシヨ

40.010 X	7.730 =	309.277300
40.010 X	8.230 =	329.282300
38.690 X	0.590 =	22.827100
	ハイメンセキ =	661.386700
	1/2 =	330.693350
②	メンセキ =	330.69 m ²

38.790 X	5.440 =	211.017600
38.790 X	8.520 =	330.490800
38.000 X	3.150 =	119.700000
	ハイメンセキ =	661.208400
	1/2 =	330.604200
③	メンセキ =	330.60 m ²

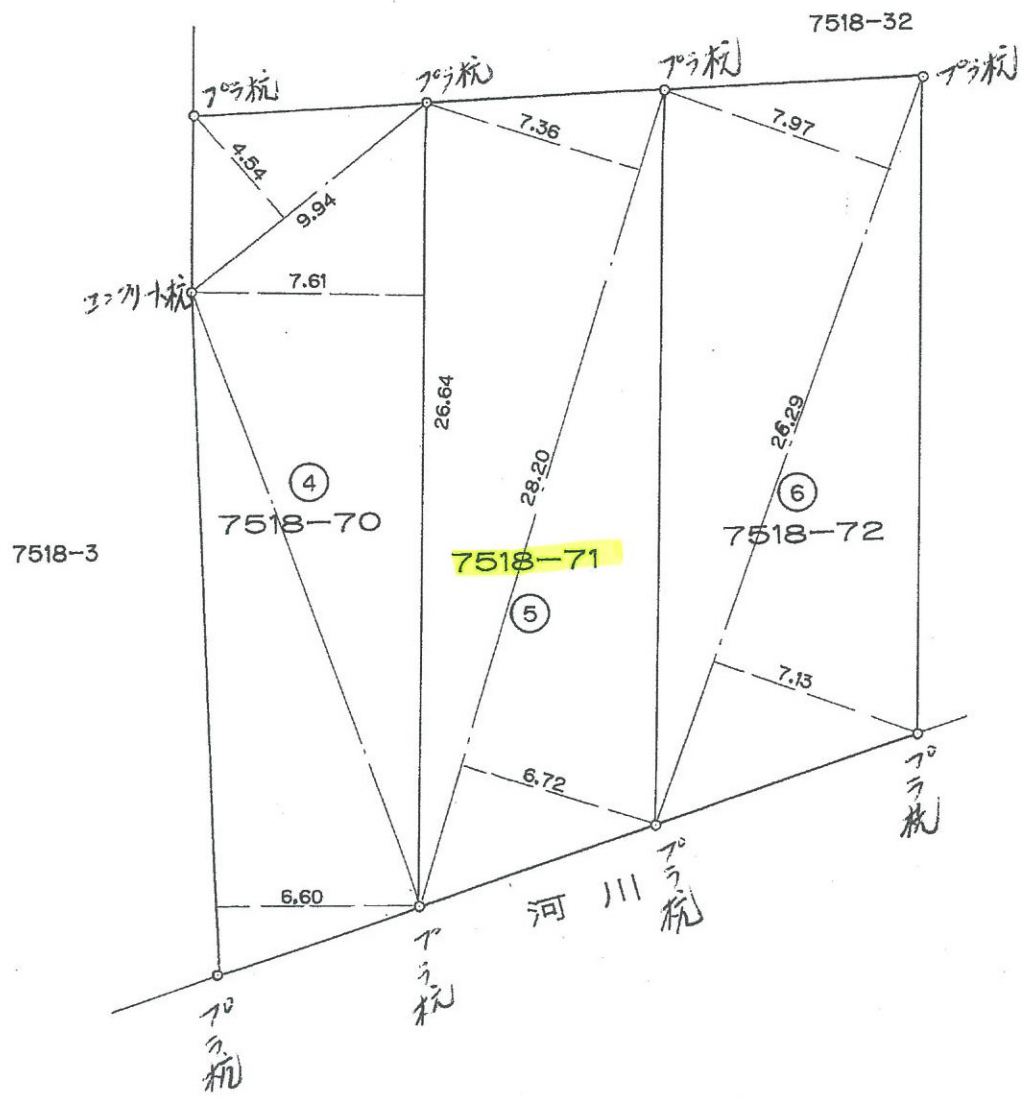
9.940 X	4.540 =	45.127600
22.570 X	6.600 =	148.962000
26.640 X	7.610 =	202.730400
	ハイメンセキ =	396.820000
	1/2 =	198.410000
④	メンセキ =	198.41 m ²

28.200 X	7.360 =	207.552000
28.200 X	6.720 =	189.504000
	ハイメンセキ =	397.056000
	1/2 =	198.528000
⑤	メンセキ =	198.52 m ²

26.290 X	7.970 =	209.531300
26.290 X	7.130 =	187.447700
	ハイメンセキ =	396.979000
	1/2 =	198.489500
⑥	メンセキ =	198.48 m ²

ソウ メンセキ = 1579.00
TOTALメンセキ = 1256.725050

① サンチ メンセキ = 322.27 m²



作製者 都留市上谷2丁目2番22号
土地家屋調査士 藤本紘一
(昭和63年10月21日作製)

申請人 有限会社 ニューハウジング
代表取締役 酒井良幸

縮尺 1/250